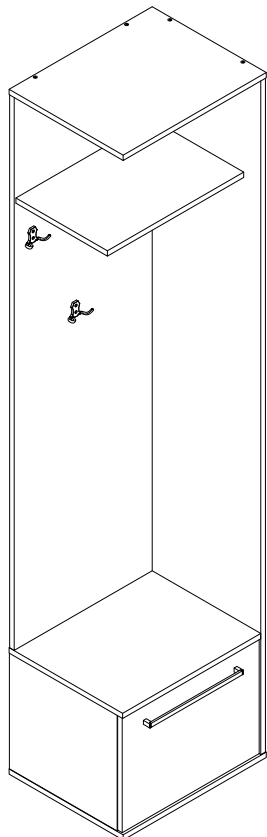


Вешалка 500 Прихожая "Фан".



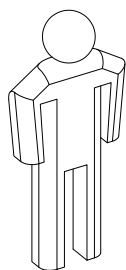
г. Брянск
 2017

Ведомость листовых деталей

№ п/п	Наименование	Размер	Кол-во
1	Колпак	502x400	1
2	Дно	502x400	1
3	Бок правый	2046x398	1
4	Полка верхняя	478x321	1
5	Полка нижняя	485x398	1
6	Бок тумбы левый	352x378	1
7	Полка съёмная	464x376	1
8	Задняя стенка	1680x484	1
9	Фасад	480x348	1
10	Задняя стенка	380x498	1

1 Ключ шестигран. 1 шт.	2 Шуруп 4x13 22 шт.	3 Конфирмат 6,3x50 12 шт.	4 Эксцентрик 9 шт.	5 Шток эксцентр. 9 шт
6 Винт 6.3x13 4 шт.	7 Петля 4 - ш. вкладн. 2 шт.	8 Ручка 320мм 1 шт.	9 Опора 4шт	10 Крючок K203 3 шт
11 Заглушак с/кл 2шт.	12 Полкодержатель 4шт.	13 Дюбель-гвоздь 6x40 2 шт	14 Уголок 585 2 шт	15 Гвоздь 1,6x25 18шт
16 Винт 4x20 2шт.	3 - номер детали по ведомости 1 - обозначение последовательности действий			1 2 3 4 - номер фурнитуры для данного шага

A 2 5 6 7 9



Инструмент (в комплект не входит)



Сборку изделия следует производить на ровном полу, застеленным материалом, предотвращающем порчу деталей, и согласно данной инструкции.

Перед сборкой изделия необходимо внимательно ознакомиться с инструкцией, проверить в соответствии с настоящей инструкцией количество деталей и фурнитуры, определить положение деталей в изделии по схеме сборки.

Детали необходимо закреплять прочно, не допуская их качания. При сборке следует избегать неосторожных ударов и излишних усилий.

Настоятельно рекомендуем доверить сборку изделия профессиональным сборщикам мебели.

Сохранность и долговечность мебели зависят от эксплуатации и ухода за ней.

1. Не рекомендуется:

- устанавливать изделия вблизи отопительных приборов;
- содержать изделия в сырых не отапливаемых помещениях;
- ставить на поверхности полок, горизонтальных щитов горячие предметы;
- оставлять без надобности двери открытыми, ящики выдвинутыми.

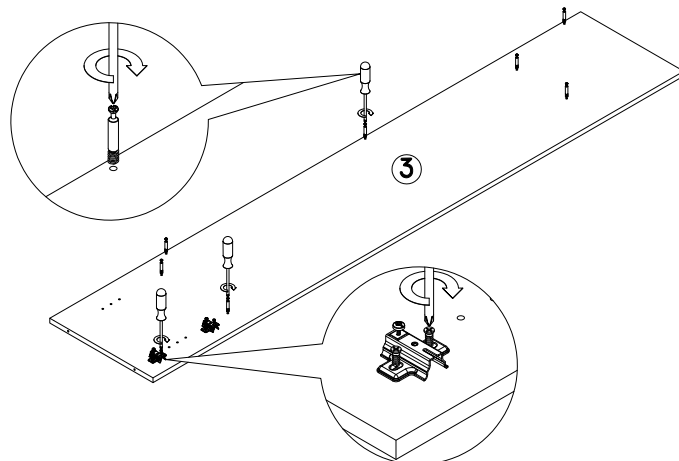
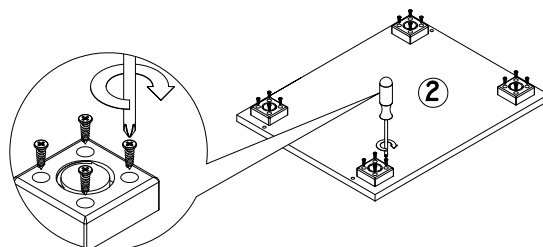
2. Необходимо:

- лицевые поверхности беречь от механических повреждений, т.к. их ремонт в домашних условиях почти невозможен;
- предохранять изделия от попадания на них кислот, щелочей, различных растворителей; облитое место следует немедленно вытереть сухой мягкой тканью;
- протирать изделия мягкой, сухой тканью; при этом допускается использование только специальных составов для ухода за мебелью.

Внимание!

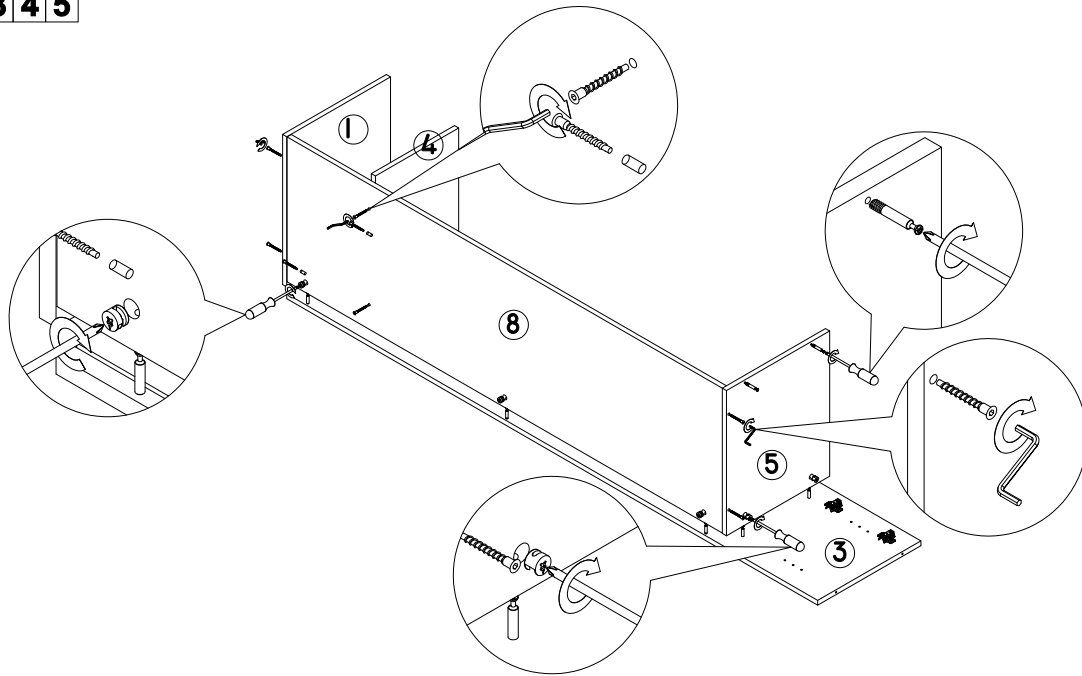
В связи с постоянным совершенствованием и модернизацией продукции предприятие оставляет за собой право вносить изменения в конструкцию без предварительного оповещения.

За механические повреждения, возникшие при транспортировке, сборке и хранении предприятие-изготовитель ответственности не несет. В случае обнаружения производственных дефектов или недостачи элементов следует обращаться по месту приобретения мебели.

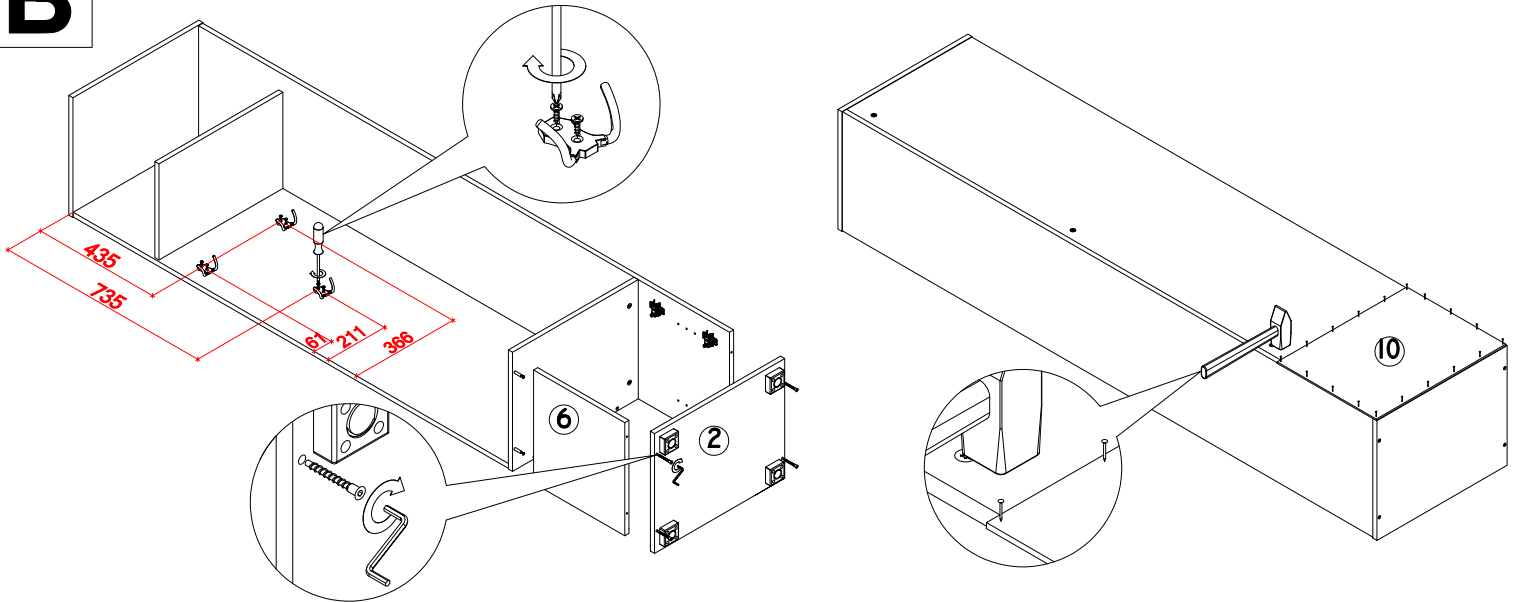


Б

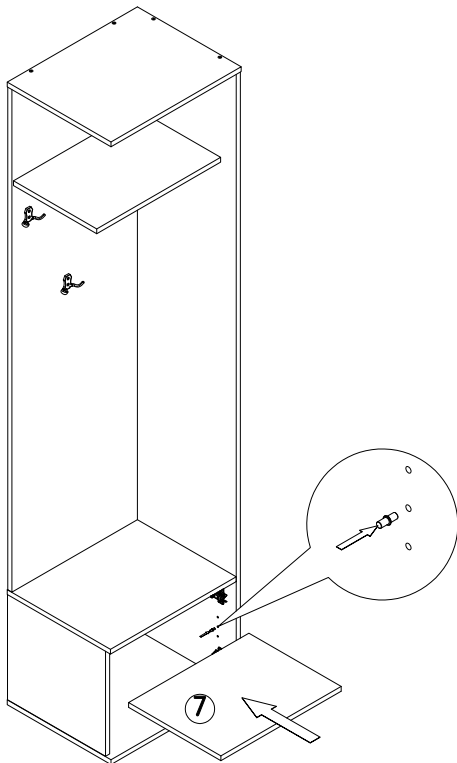
1 3 4 5

**В**

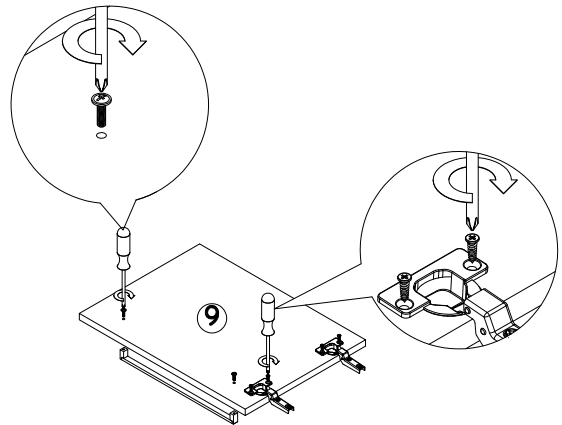
1 3 4 10

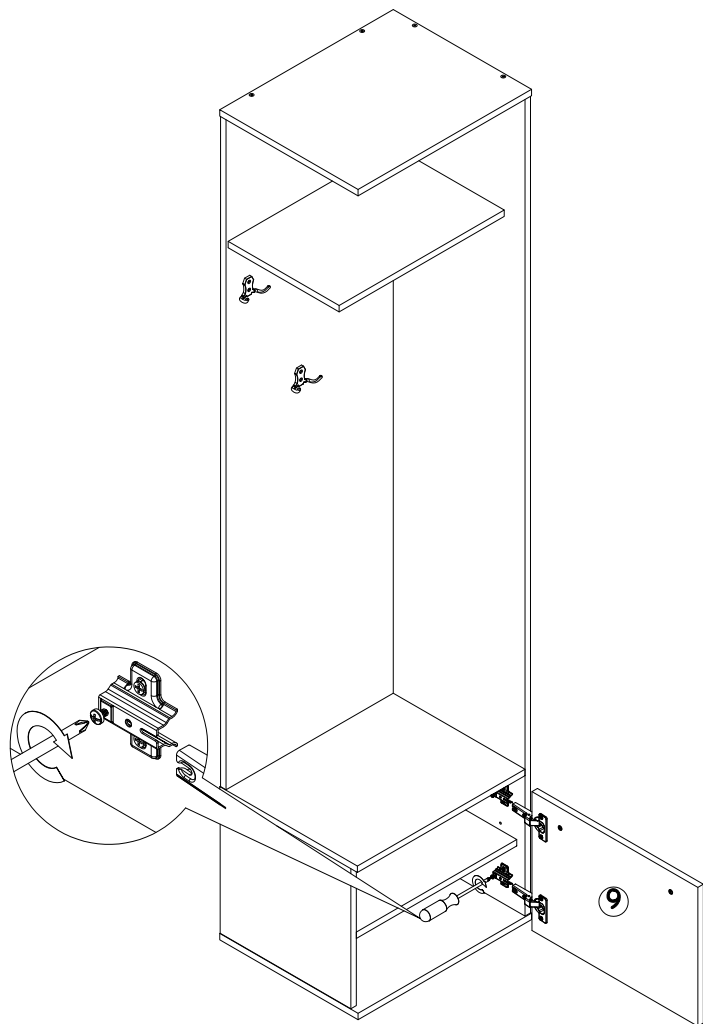
**Г**

12

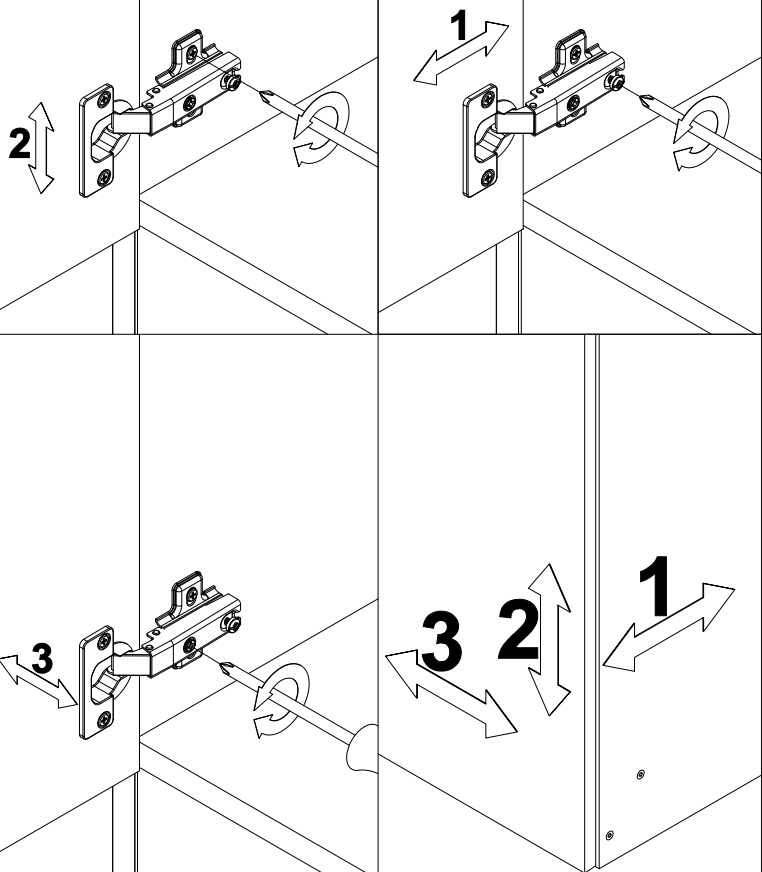
**Д**

2 7 8



Е

* Регулировка петель показана на шаге Е.

Ж**РЕГУЛИРОВКА ПЕТЛИ****З****1314**